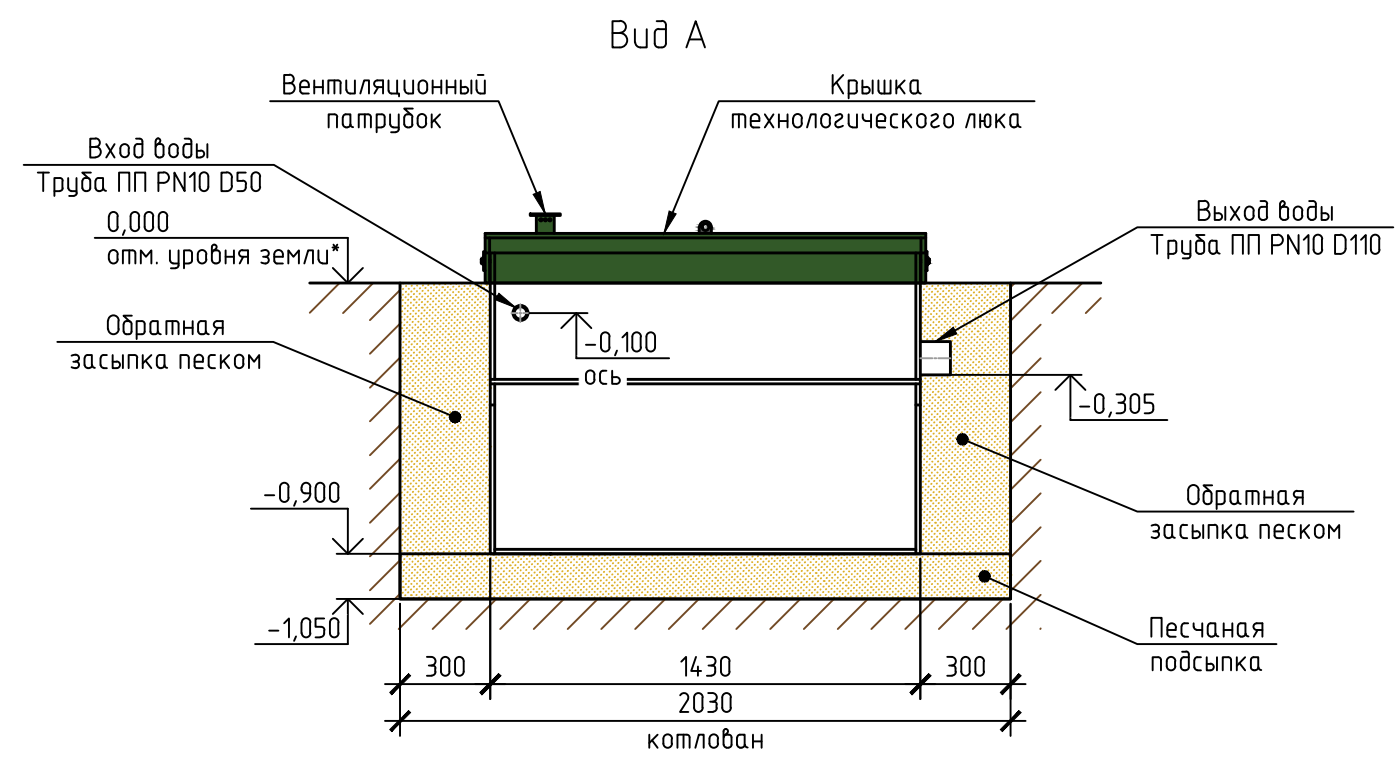
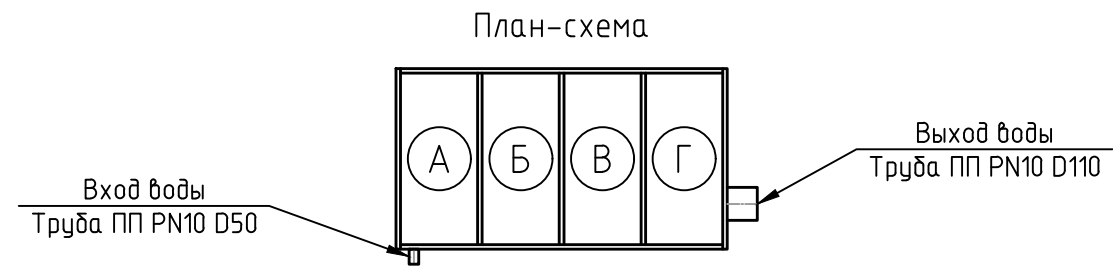
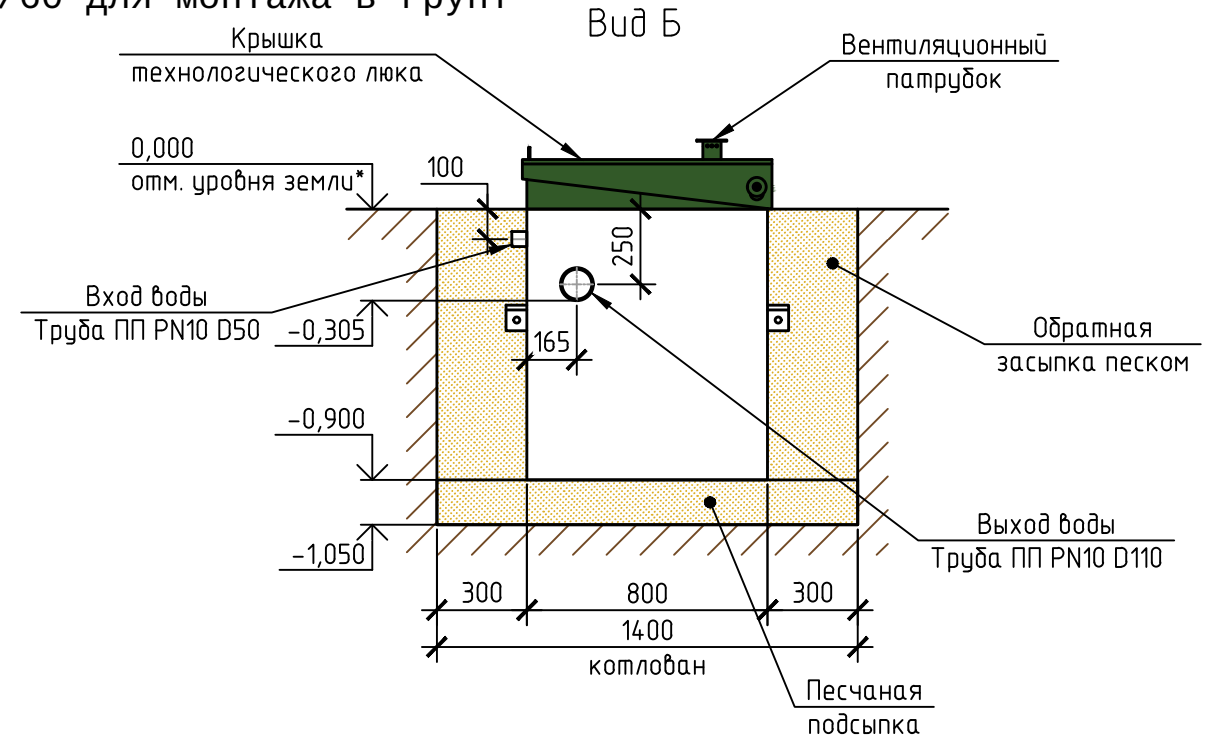
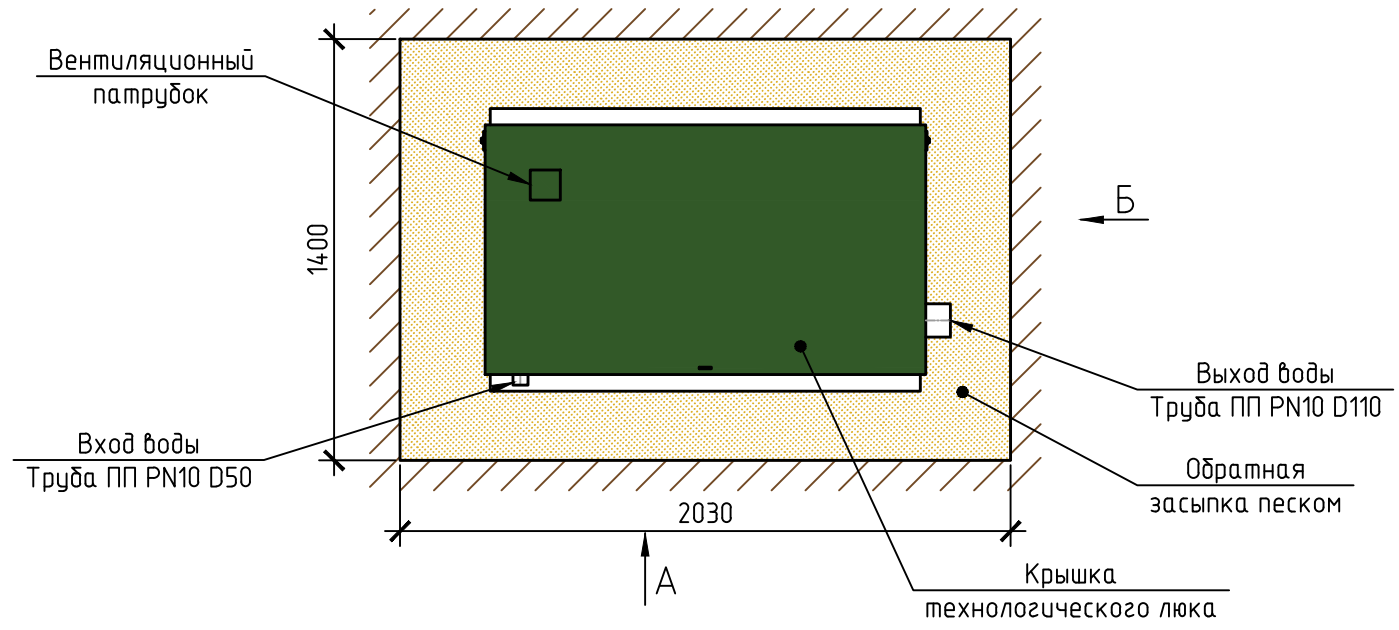


Монтажная схема ТОПЛОС-АКВА 120/60 для монтажа в грунт



Секция А – Секция бактерицидной УФ установки и компрессора; Секция Б – Секция механической и анаэробной биологической очистки воды (анаэробный реактор с закрепленной микрофлорой); Секция В – Секция аэробной биологической очистки с плавающей загрузкой; Секция Г – Секция физико-химической очистки воды (цеолитовая загрузка).

Монтажные и земляные работы проводить согласно СП 129.13330.2011 "Наружные сети и сооружения водоснабжения и канализации".

ПРИ МОНТАЖЕ ОБРАТИТЬ ОСОБОЕ ВНИМАНИЕ:
Разработку котлована производить при условии соблюдения правил техники безопасности проведения земляных работ, с соблюдением требований действующей нормативной документации. Монтаж станции производить на песчаную подсыпку, станцию не подвергать ударам, обсыпку производить вместе с заливкой одновременно для компенсации внутреннего и внешнего давления.

Примечание:
*При определении отметки уровня земли предусмотреть будущее благоустройство участка, возможные ландшафтные работы (которые могут привести к изменению отметки уровня земли).
**Производитель оставляет за собой право вносить изменения в конструкцию установок и состав их комплектующих, без нарушения функциональности. Все изменения должны отражаться в технической документации на установки.

Объем земляных работ, м³

объем котлована	объем песка на обратную засыпку	объем песчанной подсыпки	общий объем песка	объем воды
2,99	1,69	0,47	2,16	0,69

Габаритные размеры**, мм

длина	ширина	высота
1560	940	1130

Монтажная схема

						Монтажная схема		
						Очистка воды из прудов и других искусственных водоемов от органических и минеральных загрязнений с последующим возвратом очищенной воды в водоем		
Изм.	Кол.уч.	Лист	№ док.	Подп.	Дата	Стадия	Лист	Листов
								1
						ТОПЛОС-АКВА/ТОПЛОС-AQUA 120/60		ТОПОЛ-ЭКО/ТОПОЛ-ЕСО